

# BLACKOUT - Nichts geht mehr



## NOT-Funk Konzept KAT-Helfer Hornbach



**Autor:** Rolf Behnke DK4XI

## Was, wenn nichts mehr geht?

**Diese Frage sollten wir uns trotz oder sogar wegen modernster Technologien stellen.**

Die aktuelle Lage wie sie zu Zeit in Deutschland herrscht zeigt, wie abhängig wir vom Strom sind. Sollte es keine baldige und langfristige Lösung für diese Problem geben, wird wohl ein BlackOut keine Seltenheit mehr werden und wir stehen ohne Strom, Telefon und Internet da. Um sich aber weiter informieren zu können und mit anderen Menschen in Kontakt zu bleiben, gibt es immer noch Möglichkeiten.

**Deshalb: Vorbereitet sein.**

**Möglichkeit:**

Es gibt eine Möglichkeit trotz aller auftretender Probleme immer noch alles Wichtige zu erfahren und weiterhin auch über größere Entfernungen zu kommunizieren. Und das alles ohne Strom aus der Steckdose sowie ohne Telefon und Internet.

Welche Möglichkeit meine ich?

**Genau!** Funk mit kleinen Handfunkgeräten.



## **KAT- Helfer. Für uns alle.**

Extreme Naturereignisse, Unglücke oder Unfälle großen Ausmaßes, sowie BlackOut. Um den Schutz der Bürgerinnen und Bürger sicherzustellen, sind neben staatlichen Kräften qualifizierte Helferinnen und Helfer schnellstmöglich zur Stelle.

Getragen wird dieses gut funktionierende und bewährte Hilfeleistungssystem in Deutschland in erster Linie vom Engagement und der Expertise ehrenamtlich Tätiger. So auch im Katastrophenfall. Sie alle sichern so den Schutz der Bevölkerung im Katastrophen- oder Unglücksfall.

Damit diese zeitgenau und unmittelbar eingesetzt werden können von der KAT-Leitstelle, benötigt man ein **separates NOT-Funk Netz**. Außerhalb der Feuerwehr; THW usw . Diese können keine Geräte in ausreichender Zahl zur Verfügung stellen. Geräte mit allem Zubehör, Ladeschale 12V, Antenne, Ersatzakku usw. Zudem benötigt man für den BOS Funk ein Funksprechzeugnis.

Dieses **NOT-Funk Netz** ist hier in Hornbach 24/7/365 in Betrieb, Solarbetrieb, Autark

Es wurde von privaten ehrenamtlichen Helfern errichtet und zur Verfügung gestellt.

Das **erste Funknetz** bietet die Möglichkeit, direkt und indirekt mit den Helfern zu kommunizieren. Die Reichweite umfasst die Stadt Hornbach sowie die umliegenden Gemeinden Mausbach, Althornbach und Brenschelbach. Diese Netz ist nur für die KAT-Helfer vorgesehen.

Außerdem gibt es noch ein **zweites Funknetz** für den allgemeinen öffentlichen Funkverkehr. Hier kann im NOT-Fall der Bürger Kontakt zu anderen Bürgern per Funk aufnehmen sowie zur KAT-Leitstelle. K16

Bei allen Geräten kommt der sogenannte „Jedermanns-Funk“, zum Einsatz. Lizenzfrei, kostengünstig und einfach zu bedienen.

**PMR Geräte** (Privates mobiles Radionetz) und **FreenetGeräte** (freies Netz)



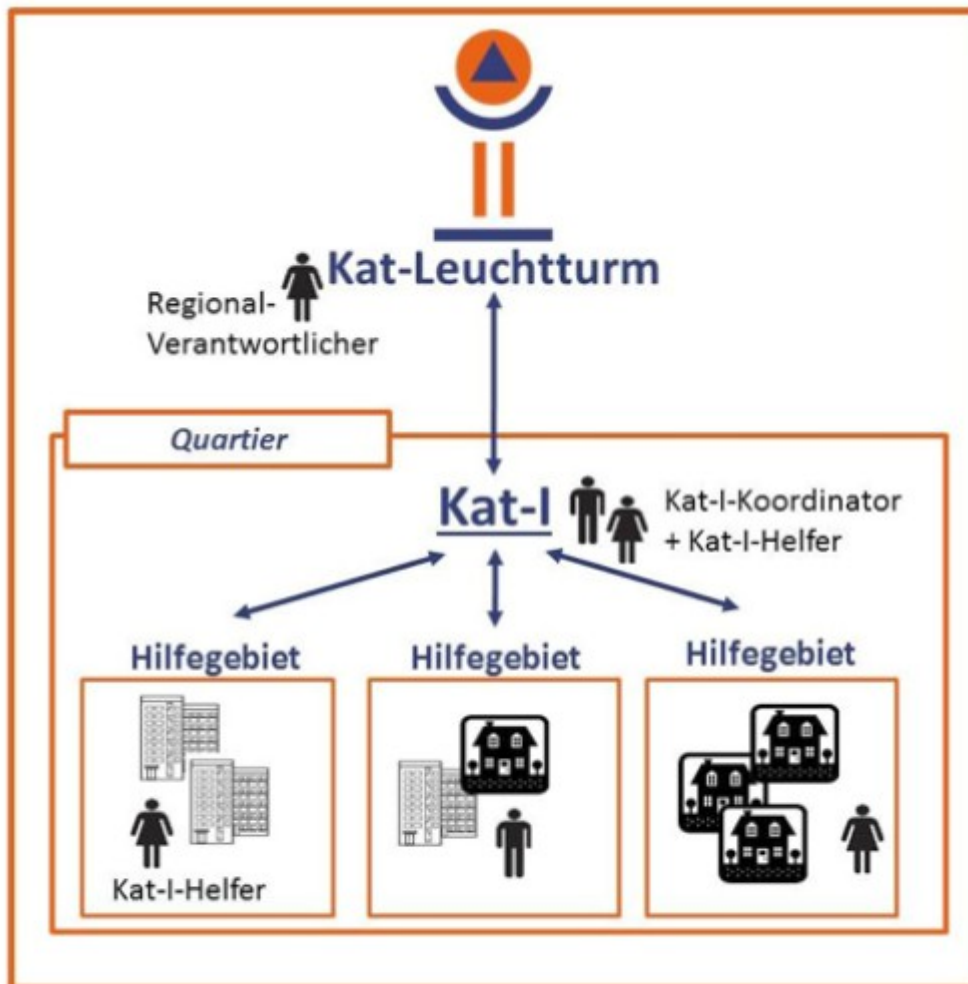
)

## FUNK VERBINDET

Es gibt Situationen, in denen es besonders wichtig ist, aktuelle Meldungen verfolgen zu können. Beispielsweise wenn starke Schneefälle oder Hochwasser Teile der Bevölkerung von der Außenwelt abschneiden oder bei einem großflächigen Stromausfall. Ob nun CB Funk, Freetnet, PMR oder Amateurfunk...FUNK ist das älteste soziale Netzwerk welches auch ohne Internet und Strom aus der Steckdose funktioniert! Es reicht um auf dem Laufenden zu bleiben, zu kommunizieren oder Hilfe zu holen, ein Funkgerät, eine Antenne und eine Batterie! [Ratsam wäre ein Notstromaggregat zum Laden der Batterien/Akkus]. Ein paar Sachen die nicht die Welt kosten, können Menschenleben retten und auch im normalen Alltag Spaß bringen. Ratsam wäre auch in solchen Notsituationen ein Tragbares Kurbelradio worüber man dann wichtige Informationen von den Behörden erfährt und so weiter per FUNK verbreiten kann.



## Einsatz der KAT-Helfer durch die KAT-Anlaufstelle Feuerwehrgerätehaus Hornbach



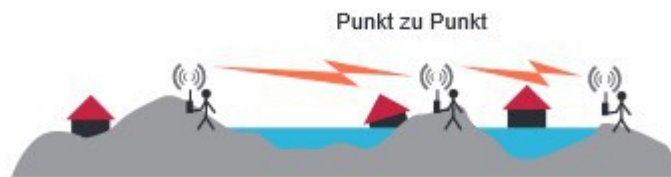
*Das Kat-I-Konzept*

Die **KAT-ANLAUFSTELLE (KAT-Leuchtturm)** wird mit verschiedenen Geräten ausgestattet, sowie mit Außenantennen.

Jeder Helfer der die Anlaufstelle verlässt bekommt ein Handfunkgerät. So ist er jederzeit Erreichbar und kann selbst sofort sich melden falls er noch Hilfe benötigt.

# Funkverkehrskreise

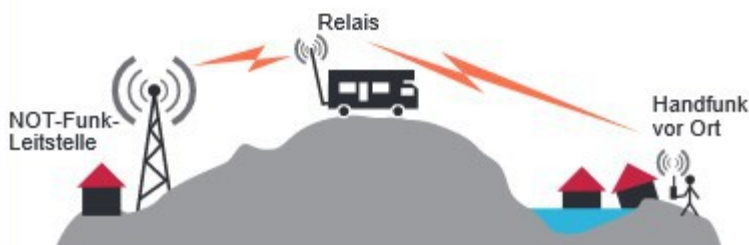
Beispiel 1: Linienverkehr Sprache / Daten  
Die Einsatzkräfte vor Ort funken untereinander.



Beispiel 2: Sternverkehr Sprache / Daten  
Die Einsatzkräfte an verschiedenen Punkten vor Ort funken einzeln mit der NOT-Funk-Leitstelle.



Beispiel 3: Relais für Sprache / Daten  
Ein umgerüstetes Wohnmobil dient bei schlechten geographischen Bedingungen als Relais-Station. Die Verbindung zwischen der NOT-Funk-Leitstelle und den Handfunkgeräten wird somit hergestellt.



Alle drei Varianten sind möglich. Anstelle des Wohnmobiles ist eine feste Relaisstelle auf einer Anhöhe installiert.

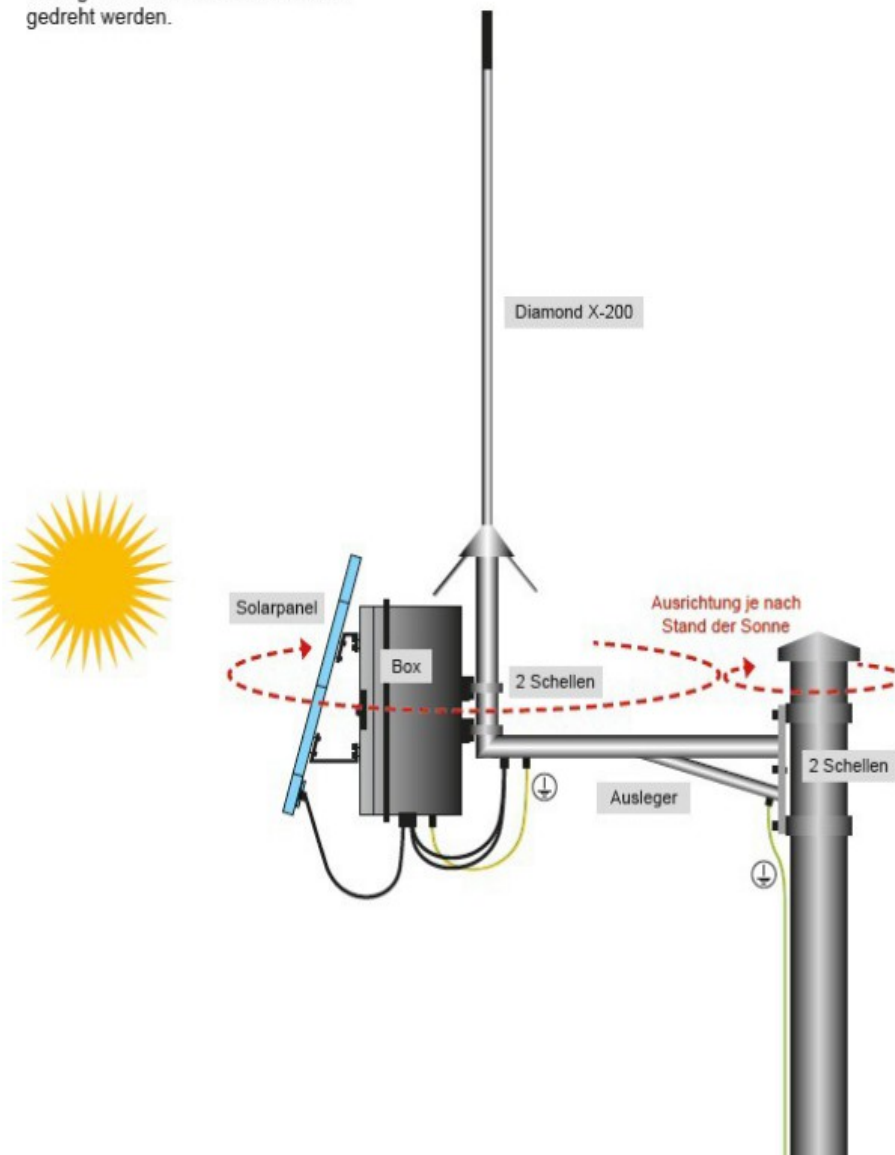
## NOT-Funk Relais Freenet und PMR

- > Freenet für die KAT-Helfer
- > PMR für die Bürger

---

### NOT-Funk Relais Mastmontage

Montage an einem Mast:  
Ausleger und Box können horizontal  
gedreht werden.



## KAT-Helfer Funkverkehrs-Kanäle

Es stehen im FreeNet jetzt insgesamt 6 Kanäle zur Verfügung mit diesen Freenet-Frequenzen:

- Kanal 1 - 149,0250 MHz
- Kanal 2 - 149,0375 MHz
- **Kanal 3 - 149,0500 Mhz Direktverkehr**
- Kanal 4 - 149,0875 MHz+
- Kanal 5 - 149,1000 MHz
- **Kanal 6 - 149,1125 Mhz NOT-Funk Relais Hornbach**

Für das Freenet **NOT-Funk Relais** wird der **Kanal 6** benutzt.  
Für den **Direktverkehr Kanal 3**

Damit Störungen und unnötiger Sprechverkehr durch Dritte unterbunden wird, ist ein Supton CTCSS eingebaut. Damit können nur Geräte die ausgegeben werden durch die KAT- Leitstelle das Relais benutzen.



Einfach einzustellen, Rechts, Ein/Aus und Lautstärke, links Kanalschalter 1-6

Zudem lässt sich eine längere Antenne montieren, größere Reichweite.



## Bürger Funkverkehrs-Kanäle

Es stehen im **PMR Netz** jetzt insgesamt 16 Kanäle zur Verfügung mit diesen **PMR-Frequenzen**:

- Kanal 1 - 446.00625 MHz
- Kanal 2 - 446.01875 MHz
- **Kanal 3 - 446.03125 Mhz Direkt NOT-Funk Kanal**
- Kanal 4 - 446.04375 MHz
- Kanal 5 - 446.05625 Mhz
- **Kanal 6 - 446.06875 Mhz NOT-Funk Relais Hornbach**
- Kanal 7 - 446.08125 MHz
- Kanal 8 - 446.09375 Mhz
- Kanal 9 - 446.10625 MHz
- Kanal 10 - 446.11875 MHz
- Kanal 11 - 446.13125 MHz
- Kanal 12 - 446.14375 MHz
- Kanal 13 - 446.15625 MHz
- Kanal 14 - 446.16875 MHz
- Kanal 15 - 446.18125 MHz
- Kanal 16 - 446.19375 Mhz

Für das PMR **NOT-Funk Relais** wird der **Kanal 6** benutzt. Dieser wird durch die *KAT-Leitstelle dauerhaft überwacht!*

Das Relais ist mit jedem möglichen PMR Gerät zu benutzen.



Relaisnutzung für den Funkverkehr mit Stationen die man direkt nicht hört und für eine NOT-Fallmeldung. Ansonsten alle anderen Kanäle nutzen.

## Funkdisziplin

Häufig gilt in einem Funkverkehr der Grundsatz der Funkdisziplin. Das sind Regelungen über das Verhalten beim Absetzen von Funksprüchen. Die Funkdisziplin umfasst z. B. das Verbot von Scherzen, Beleidigungen oder das absichtliche Stören wie Musik abspielen, unerlaubtes Unterbrechen usw. Diese Verbote bestehen vor allem im professionellen Anwendungsbereich. Grund hierfür ist die Bewahrung eines Mindeststandards an geordneter Kommunikation, deren Effektivität und Eindeutigkeit (Missverständnisse bezüglich des Senders usw.) sowie der Wahrung der Sicherheit (Dringlichkeitsstufen wie beispielsweise Pan-pan und Mayday). Im letzterem Fall können belegte Kanäle (Frequenzen) unter Umständen dazu führen, dass dringende Meldungen nicht abgesetzt werden können, weil Routinefunksprüche stattfinden. Die Aufforderung „Funkdisziplin!“ erinnert einen Teilnehmer an das Einhalten dieser Regeln. Zu deutsch: Im Funk herrscht Ruhe. Es wird nur gesagt was gesagt werden muss. Es wird nicht gesprochen, wenn jemand anderes spricht. Ausnahme: Dringlichkeitsmeldungen. Diese haben quasi immer Vorfahrt und sind als solche zu kennzeichnen.

### Was sagt man beim Funken?

Möchte **man** seinen Gesprächspartner rufen, so ist zuerst der Rufnamen des Partners und dann sein eigener Rufnamen zu nennen. Der Gerufene wird mit dem Wort „kommen“ aufgefordert zu sprechen.

*Als Beispiel ruft die KAT-Leitstelle einen Kat-Helfer: KAT-Helfer 1 von KAT-Leitstelle, kommen.*

### Wie spricht man am Funkgerät?

Um den Funkkanal so kurz wie möglich zu besetzen sollte einem klar sein, was **man** Funken möchte. Drücken: **Funkgerät** betätigen. Schlucken: Nach dem drücken eine kurze Pause einlegen, damit auch die ersten beiden Worte beim Empfänger eintreffen. **Sprechen**: Seinen Text durchgeben.

## Wie funkt man jemanden an?

Einige allgemeine Regeln:

1. Höflichkeitsformen vermeiden. ...
2. Alle Teilnehmer mit "Sie" ansprechen.
3. Langsam und deutlich sprechen.
4. Zahlen deutlich sprechen. ...
5. Schwierige Wörter nötigenfalls buchstabieren, anhand der Buchstabiertafel.
6. Diskretion beachten, keine Namen oder Personen nennen.

## Warum sagt man beim Funken kommen?

**Man kann** nicht gleichzeitig hören und sprechen sondern muß sich mit seinem Gesprächspartner abstimmen wer hört und wer spricht. Daher wird beim **Funken** mit dem Wort „**kommen**“ dem Gesprächspartner gesagt, daß er jetzt sprechen **kann**.

Also zusammengefasst : NOT-Funk Verkehr ist kein Spaßfunk.  
Hierbei geht es um übermitteln von wichtigen Nachrichten.

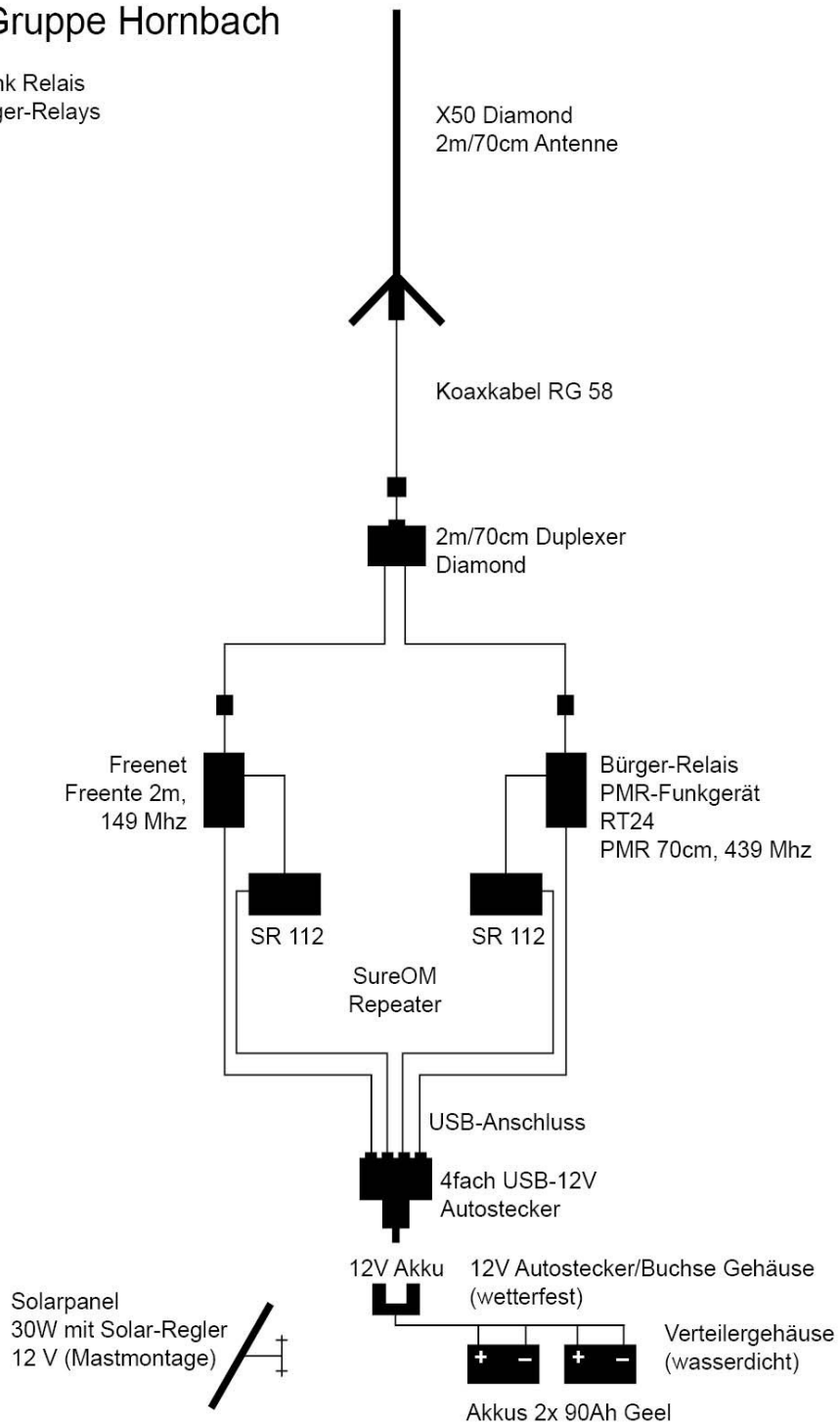
**Deshalb, erst hören , dann senden.**

## NOT-Funk Meldeformular

[https://www.darc.de/fileadmin/filemounts/distrikte/k/ortsverbaende/12/block\\_ueberarbeiter\\_dr.pdf](https://www.darc.de/fileadmin/filemounts/distrikte/k/ortsverbaende/12/block_ueberarbeiter_dr.pdf)

# Kat-Gruppe Hornbach

NOT-Funk Relais  
und Bürger-Relays



MELDE-FORMULAR

Übermittelt per <input type="checkbox"/> Funk <input type="checkbox"/> Telefon <input type="checkbox"/> Fax <input type="checkbox"/> Melder	Nr.
Absender	Ausgang (Datum / Uhrzeit)
Empfänger	Eingang (Datum / Uhrzeit)
<b>NOT-Funk Gruppe im DARC</b>	Merke: wo? wann? was? wie? wer?



Nachricht

<div style="border: 1px solid black; width: 100%; height: 500px;"></div>
--

Verfasser	Abfassungszeit
Erliegung	
Vermerke	Unterschrift

## **Impressum:**

Stand Oktober 2022  
Rolf Behnke DK4XI  
NOT-Funk Gruppe Südwest  
NOT-Funk Referent OV K12 Zweibrücken  
Am Gimpelwald 1  
D 66500 Hornbach  
[rolfbehnke@t-online.de](mailto:rolfbehnke@t-online.de)

<http://www.notfunk24.de/>  
<http://www.notfunk-leuchtturm.de/>  
<http://www.cq-k12.d>

**Alle Bilder und Texte sind Eigentum der Autoren**

## **Anlagen:**

Gerätezusammenstellungen

- > NOT-Funk Freenetkoffer
- > NOT-Funk PMR Koffer
- > NOT-Funk CB Funk Koffer
- > NOT-Funk Relais Einband (Papagei)
- > NOT-Funk Crossband Relais PMR/Freenet

**Link : CB, PMR, Freenet Funk, was ist das?**

*<https://www.notfunk-leuchtturm.de/Index.php?download=CB-PMR-Freenet%20Funk.pdf>*

Geräte liefert der Markt, zB Amazon, eBay usw.

## **NOT-Funk Koffer Freenet-Funk**

2 x Handfunk Geräte Retevis RT 24 Freenet 6 Kanäle

2 x Handmikro/Lp

2 x Ladeschale USB

2 x Akku zusätzlich

2 x Hörsprechgarnitur

1 x Netzteil 220V USB 3-fach 3 A Amower

2 x Geräte Antennen lang Retevis

1 x 12 Volt Ladestecker USB 2 fach

2 x Magnetfussantennen 34 cm SMA Stecker

1 x Anleitung

## **NOT-Funk Koffer PMR-Funk**

2 x Handfunk Geräte Retevice RT24 PMR 16 Kanäle

2 x Handmikro/Lp

2 x Ladeschale USB

2 x Akku zusätzlich (nicht RT 617, nicht lieferbar aktuell  
bitt neues Gerät RT 24 PMR bestellen mit Ersatzakkus.

2 x Hörsprechgarnitur

2 x Geräteantennen lang Retevice

1 x Netzteil 220V USB 3- fach 3A Amower

1 x 12 Volt Ladestecker USB 2-fach

2 x Magnetfussantennen 32 cm SMA Stecker

1 x Anleitung



## **NOT-Funk Koffer CB-Funk**

2x Handfunk Gerät Shorty TEAM

1x Akkulade Station 3-fach 9Volt inklusive 9V Akkus

1x Ersatzbatterien ( Achtung nicht laden)

1x Netzteil USB 1fach 1A

1x Ladegerät 9V für direktladung am Gerät

1x 12V Autostecker USB 1-fach

**1 Anleitung**

## **NOT-Funk Koffer Einbandrepeater Papagei**

1 x Handfunkgerät Retecvis RT 24 Freenet

1 x Handfunkgerät Retecvis RT 617 ( neu RT 24 PMR )

2 x Ladeschale USB

2 x Ersatzakku

1 x Netzteil 220V USB 3-fach

1 x 12Volt Ladestecker USB 3-fach

1 x SURECOM SR-112 Repeaterbox

1 x Außenantenne HYS Dualband SO 239 Buchse

1 x Magnetfussantenne 34 cm PL Stecker

1 x Adapterkabel PL Buchse auf SMA Stecker

3 x PL Kupplung Buchse Buchse

2 x Kabel RG 58 5m Pl stecker

1 X RG 58 SMA PL Buchse Kupplung auf SMA Stecker

1 x Anleitung

## **NOT-Funk Koffer Crossbandrepeater Freenet / PMR**

1 x Handfunk Gerät Retecvis RT 24 Freenet

1 x Handfunk Gerät Retecvis RT 617 ( neu RT 24 PMR)

2 x Ersatzakku

2 Ladeschale USB

2 x Hörsprechgarnitur

1 x Netzteil 220V USB 3 fach 3A Amower

1 x 12 V Ladestecker USB 2 fach

2 x Geräteantennen lang Retecvis

1 x Repeaterbox ( für Handfungeräte)

2 x Geräteantennen lang Retecvis

1 x Magnetfussantenne 34cm

1 x Außenantennen HYS DualBand SO 239 Buchse

1 x Duplexer 2m/70cm

2 x Kabel RG 58 Stecker PL 5m

1 x Kabel RG 58 Stecker/ PL Stecker Adapter 5m

1 x Anleitung